

**Извещатели
охранные магнитоконтактные
радиоканальные
ИО10210-2/1 «Ладога МК-РК»
ИО10210-2/2 «Ладога МК-РК» исп. 1**

**БФЮК 425123.001 ЭТ
Этикетка**

1. Основные сведения об изделии

1.1 Извещатели охранные магнитоконтактные радиоканальные ИО10210-2/1 «Ладога МК-РК» и ИО10210-2/2 «Ладога МК-РК» исполнение 1 (в дальнейшем – извещатели) предназначены для блокировки на открывание или смещение дверей, окон и других конструктивных элементов с передачей извещений по двунаправленному радиоканалу в соответствии с протоколом «Риэлт-Контакт-Р» прибору приёмно-контрольному (в дальнейшем – ППК).

1.2 Извещатели контролируют вскрытие корпуса и отрыв от стены.
1.3 Режимы работы извещателя отображаются двухцветным светодиодным индикатором.

1.4 Радиообмен инициируется извещателем с периодом 10, 15, 30, 60, 300 и 600 секунд, выбранным при настройке с ППК. Извещения о тревоге и вскрытии корпуса передаются немедленно.

1.5 Для обмена радиосигналами между извещателем и ППК используются две частоты – основная и резервная. Переход на резервную частоту автоматический.

1.6 Извещатели работают в диапазоне частот от 433,05 до 434,79 МГц. Мощность, излучаемая передатчиком, не превышает 10 мВт. Извещатели не требуют разрешения на приобретение, использование и не подлежат регистрации.

1.7 Питание извещателя осуществляется от гальванических элементов: основного (CR123A) и резервного (CR2032). При периоде радиообмена 30 секунд и более, нормальных климатических условиях и отключенной индикации состояния один комплект батарей обеспечивает работу извещателя в течение не менее 5 лет.

1.8 Извещатель выпускается в двух исполнениях:

– ИО10210-2/1 «ЛАДОГА МК-РК» – однозонный, обеспечивающий контроль одной линии и/или встроенного геркона;

– ИО10210-2/2 «ЛАДОГА МК-РК» исп. 1 – двухзонный, обеспечивающий контроль двух линий и/или встроенного геркона.

Извещатель «ЛАДОГА МК-РК» исп. 1 поддерживает функцию звуковой индикации.

1.9 Извещатель рассчитан на непрерывную круглосуточную работу. Вид климатического исполнения извещателей соответствует требованиям УХЛ4 по ГОСТ 15150-69.

1.10 Извещатель устойчив к воздействиям электромагнитных помех третьей степени жесткости по ГОСТ Р 50009-2000. При превышении указанных уровней в месте эксплуатации качество функционирования извещателей не гарантируется.

1.11 Индустриальные радиопомехи, создаваемые извещателем, соответствуют нормам для технических средств, применяемых в жилых, коммерческих зонах и производственных зонах с малым энергопотреблением по ГОСТ Р 50009-2000.

2. Технические характеристики

Наименование параметра	Значение
Расстояние между извещателем и магнитом, мм – при размыкании контакта – при восстановлении контакта	более 15 менее 5
Диапазон сопротивлений контролируемой линии, кОм – в состоянии «Норма» – в состоянии «Тревога»	от 3,6 до 6,5 менее 3,4 или более 6,9
Диапазон рабочих температур, °С	от -20 до +50
Допустимая относительная влажность при температуре 35 °С, %	до 95
Габариты, мм	112 x 41 x 32
Масса, кг	не более 0,1
Средний срок службы извещателя, лет	8

3. Комплектность

Обозначение (тип)	Наименование и условное обозначение	Кол-во на исп.	
		-	-01
БФЮК.425123.001	Извещатель охранный магнитоконтактный радиоканальный ИО10210-2/1 «Ладога МК-РК»	1шт.	
-01	Извещатель охранный магнитоконтактный радиоканальный ИО10210-2/2 «Ладога МК-РК» исполн. 1		1шт.
	Элемент питания гальванический типа CR123A	1шт.	1шт.
	Элемент питания гальванический типа CR2032	1шт.	1шт.
ПГС2.409.000 ТУ	Извещатель охранный точечный магнитоконтактный ИО102-2	1шт.	2шт.
	Резистор 5,1 кОм 0,125 Вт	1шт.	2шт.
	Шуруп 1-3x20.016 ГОСТ 1144-80	6шт.	10шт.
БФЮК.425123.001 ЭТ	Извещатели охранные магнитоконтактные радиоканальные «Ладога МК-РК». Этикетка	1 экз	1 экз

4. Конструкция

Извещатель состоит из корпуса и печатной платы. На лицевой стороне печатной платы (1) расположены: антенна (2), датчик вскрытия (3), встроенный геркон (4), переключатель «БГ» блокировки встроенного геркона (6), двухцветный светодиодный индикатор (7), клеммные колодки подключения контролируемых линий (8), держатель (9) основной батареи, контакты «СБРОС» (11). На лицевой стороне печатной платы извещателя «Ладога МК-РК» исп. 1 установлен звуковой индикатор (12). Держатель резервной батареи и датчик отрыва расположены на обратной стороне печатной платы. Плата фиксируется в основании корпуса защёлкой (10).

Для управления встроенным герконом используется магнит (5) извещателя ИО102-2 из комплекта поставки. Углубление на боковой стенке основания корпуса указывает место, напротив которого магнит должен быть размещен.

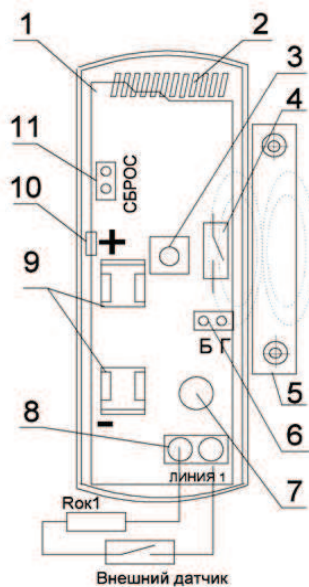


Рис. 1 а
ИО10210-2/1 «Ладога МК-РК»

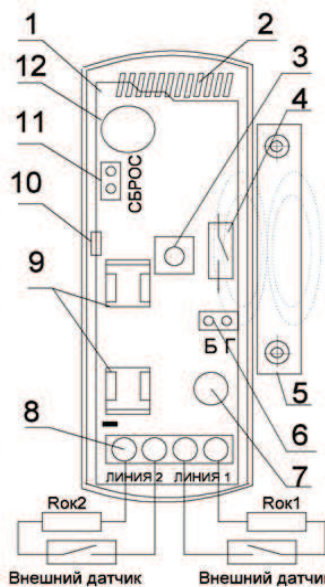


Рис. 1 б
ИО10210-2/1 «Ладога МК-РК»
исп. 1

5. Информативность извещателя

5.1 Извещатель формирует и передает по радиоканалу извещения: норма, нарушена зона, вскрытие, разряд основной батареи, разряд резервной батареи.

5.2 Извещение о нарушении зоны 1 (зоны 2) формируется при сопротивлении цепи Линия 1 (Линия 2) менее 3,4 кОм или более 6,9 кОм.

5.3 Извещение о вскрытии – при вскрытии корпуса извещателя или отрыве его от монтажной поверхности.

5.4 Извещения о разряде основной и резервной батарей – при снижении напряжения на соответствующей батарее ниже 2,4 В.

5.5 Виды индикации приведены в таблице.

Индикация		Состояние
Цвет	Режим	
Зеленый	Прерывисто	связывание
Красный	Непрерывно три секунды	связывание завершено
Красный	Кратковременно	нарушена контролируемая линия (1 / 2) или встроенный геркон
Красный / зеленый	Попеременно	Включена индикация опознавания (по команде ППК)

5.6 Индикация «опознавание» и звуковая индикация включаются и выключаются командами, поступающими от ППК во время сеансов радиосвязи.

6. Включение и подготовка к работе

Подготовьте ППК к регистрации извещателя в соответствии с руководством по эксплуатации ППК.

7. Установка извещателя

7.1 Поверхность в месте установки извещателя должна быть ровной, чтобы обеспечить надежную работу датчика отрыва.

Не рекомендуется устанавливать извещатель на металлические поверхности. Расстояние от извещателя или магнита до магнитопроводящего материала должно быть не менее 25 мм.

7.2 При любых допустимых положениях контролируемой конструкции извещатель и магнит не должны испытывать механических воздействий (сжатий, ударов и т.п.).

7.3 Для установки извещателя снимите с него крышку и извлеките печатную плату. Крышка корпуса фиксируется на основании защелками. Для извлечения печатной платы следует отжать защелку (10) в основании корпуса.

7.4 Закрепите основание шурупами, установите печатную плату, подключите к клеммным колодкам (8) провода контролируемых линий и закройте крышку корпуса. Длина линий не должна превышать 5 м. В конце линии установите оконечный элемент – резистор 5,1 кОм. Соединения следует выполнять пайкой или под винт.

7.5 В случае использования только встроенного геркона Рок1 подключается непосредственно к клеммам «Линия 1».

7.6 Если встроенный геркон не используется, должна быть установлена перемычка блокировки геркона (6).

8. Особенности работы с извещателем

8.1 Включение и выключение питания извещателя осуществляются установкой и снятием основной батареи.

8.2 При потере связи с ППК извещатель продолжает поиск ППК. При выключении ППК на длительное время рекомендуется отключать питание извещателя (см. п. 12.1)

Для включения извещателя снимите крышку корпуса, извлеките печатную плату из основания и установите, соблюдая полярность, резервную, а затем основную батареи.

Извещатель начинает поиск ППК (связывание) – индикатор прерывисто светится зеленым. При отсутствии указанной индикации (например, если извещатель ранее эксплуатировался) кратковременно замкните контакты «СБРОС» (11).

При приеме от ППК параметров связи индикатор 2–3 секунды светится красным. Прекращение свечения индикатора свидетельствует о готовности извещателя к работе.

9. Оценка качества радиосвязи с ППК

До установки извещателя на место эксплуатации целесообразно проверить качество связи с ППК. Для этого следует:

9.1 Разместить подготовленный к работе извещатель с закрытой крышкой на месте установки;

9.2 Нажать датчик отрыва от стены до его нормализации;

9.3 Отпустить датчик отрыва. При этом извещатель передает извещение ВСКРЫТ с кратковременным включением светодиода красного цвета, а затем индицирует качество связи с ППК.

Индикация		Оценка качества связи	Рекомендации
Цвет	Режим		
Зеленый	Три включения	Отлично	Установка извещателя в данном месте
Зеленый	Два включения	Хорошо	
Зеленый	Одно включение	Связь есть	Выбрать другое место установки или использовать ретранслятор *)
Красный	Четыре включения	Связи нет	

*) «Ладога БРШС-РК-РТР» или «Ладога БРШС-РК-РТР» исп. 1

10. Хранение и транспортирование

10.1 Извещатели в транспортной таре должны храниться в отапливаемых вентилируемых складах. В помещении для хранения не должно быть токопроводящей пыли, паров кислот, щелочей и газов, вызывающих коррозию и разрушающих изоляцию.

10.2 Извещатели в упаковке предприятия-изготовителя можно транспортировать любым видом транспорта в крытых транспортных средствах (в железнодорожных вагонах, автомашинах, контейнерах, герметизированных отапливаемых отсеках самолетов, трюмах и т.д.).

11. Гарантии изготовителя

11.1 ЗАО «РИЭЛТА» гарантирует соответствие извещателя требованиям технических условий в течение 63-х месяцев со дня изготовления при соблюдении условий транспортирования, хранения, монтажа и эксплуатации.

11.2 Гарантийный срок эксплуатации – 60 месяцев со дня ввода в эксплуатацию в пределах гарантийного срока хранения. Гарантия не распространяется на элементы питания.

11.3 Извещатель, у которого в течение гарантийного срока при условии соблюдения правил транспортирования, монтажа и эксплуатации будет обнаружено несоответствие требованиям, указанным в этикетке, безвозмездно заменяется или ремонтируется предприятием-изготовителем.

12. Свидетельство о приемке

Извещатель охранный магнитоконтактный радиоканальный

□ ИО10210-2/1 «Ладога МК-РК»

□ ИО10210-2/2 «Ладога МК-РК» исп. 1

№ партии _____ Дата выпуска _____

соответствует техническим условиям БФЮК 425123.001 ТУ и признан годным для эксплуатации.

ОТК _____

подпись

Извещатель изготовлен в ЗАО «РИЭЛТА» и упакован в соответствии с действующей конструкторской документацией.

Дата упаковывания _____

Упаковывание произвел _____

Изм.2 от 24.09.13
№Э00013

ЗАО «РИЭЛТА», www.rielta.ru,
197101, Санкт-Петербург, ул. Чапаева, д.17, rielta@rielta.ru,
тел./факс: (812) 233-0302, 703-1360,
Тех.поддержка: тел.(812) 233-29-53, 703-13-57, support@rielta.ru.